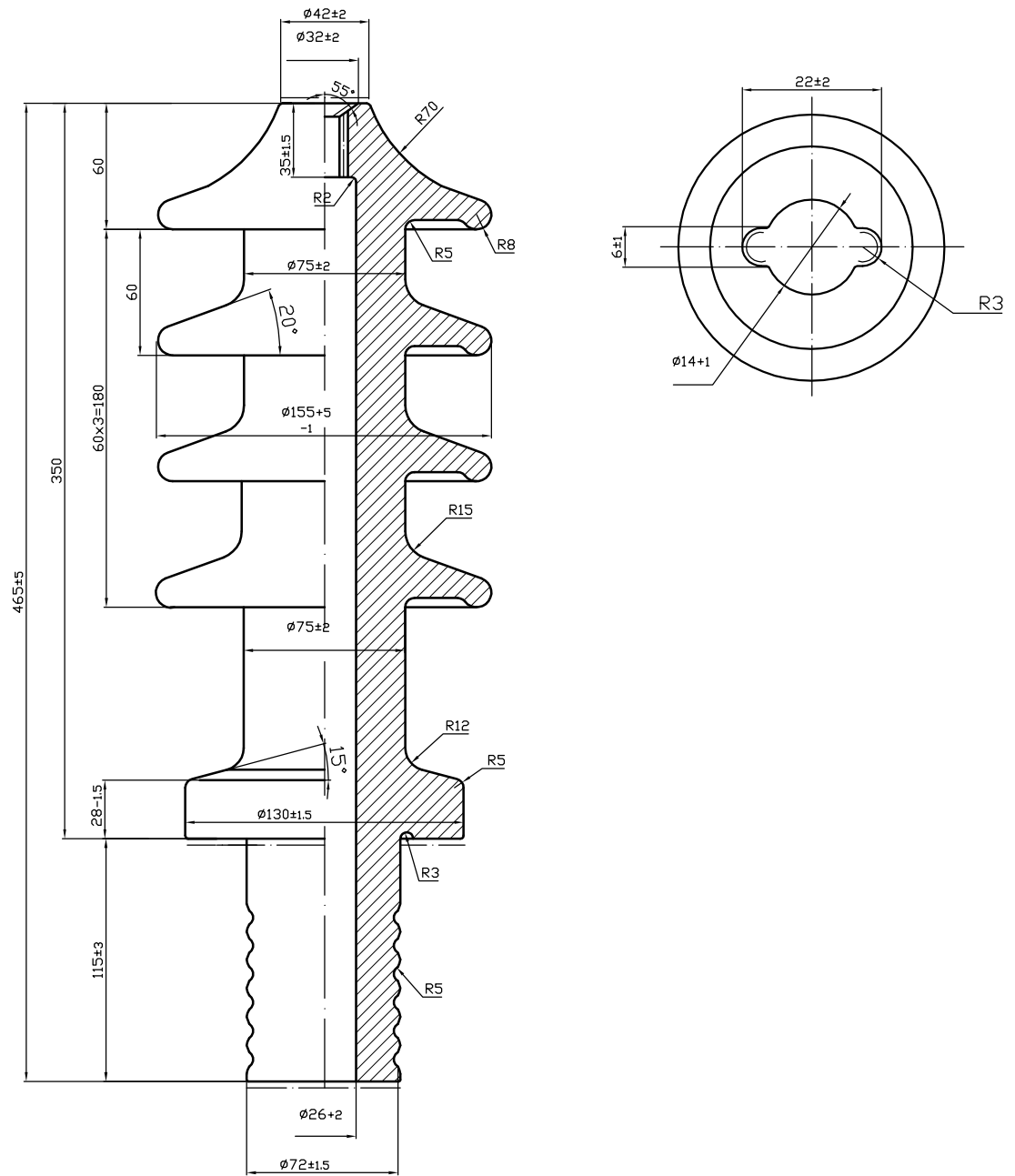


21. SBA 15-22 TCCD.01.06.3.TD



SÚ BIẾN ÁP 22KV (SBA 15-22.TCCD-01-06.3.TD) HIGH VOLTAGE BUSHING INSULATOR 22KV (SBA 15-22.TCCD-01-06.3.TD)

TT/ITEMS	TIÊU CHUẨN ÁP DỤNG		IEC 137-1995
	ĐẶC TÍNH KỸ THUẬT	TECHNICAL DATA	
1	Điện áp định mức	Rated voltage	22kV
2	Chiều dài đường rò	Creepage distance	530mm
3	Điện áp chịu đựng 50Hz ướt	Wet 50HZ withstand voltage	50kV
4	Điện áp chịu đựng 50Hz/ khô	Dry 50HZ withstand voltage	75kV
5	Điện áp chịu xung sét 1.2/50 μs	Impulse withstand voltage 1.2/50 μs	125kV
6	Trọng lượng	Weight	7.5kg
7	Màu men trên sản phẩm	The enamel is	Nâu/Brown
8	Dấu in trên sản phẩm	Mark imprinted on insulators	