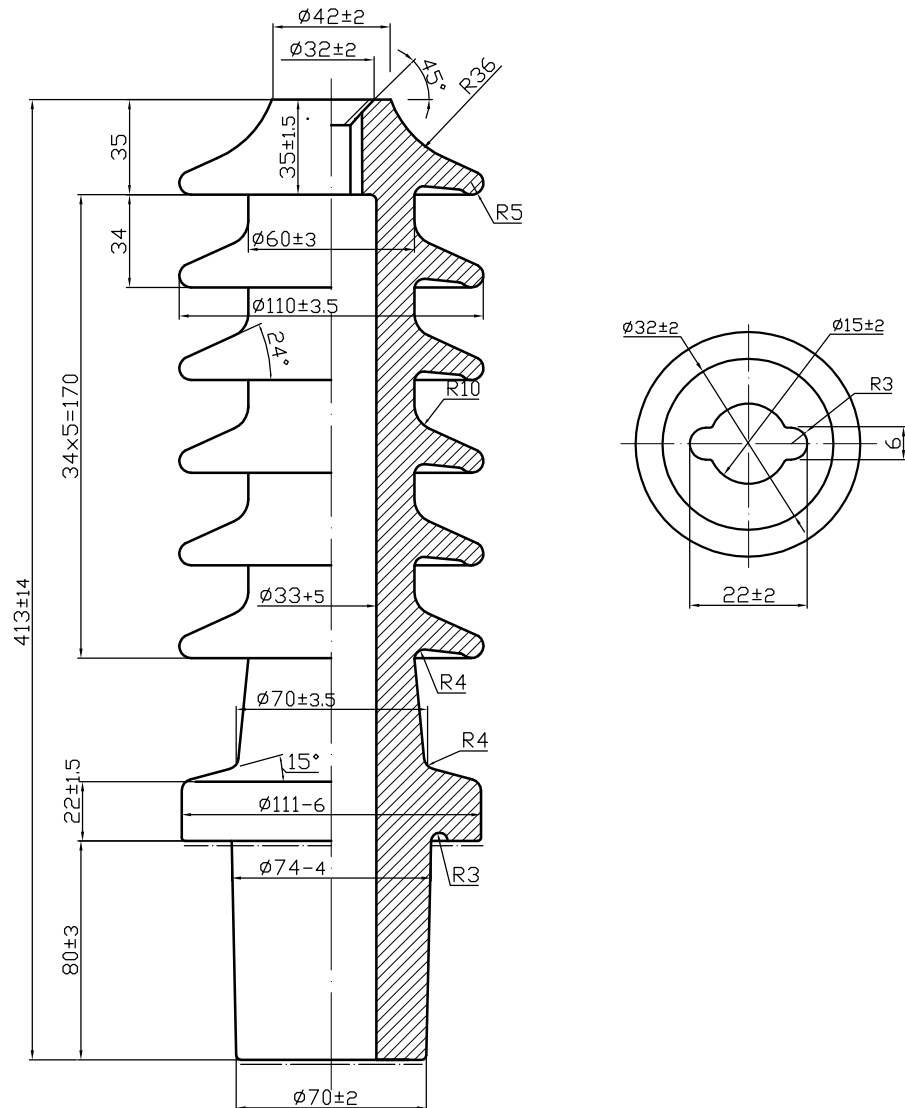



17. 24NF 300.AS



SÚ BIẾN ÁP 24KV 300A.S HIGVOLTAGE BUSHING INSULATOR 24KV 300A.S

TT/ITEMS	ĐẶC TÍNH KỸ THUẬT	TIÊU CHUẨN ÁP DỤNG	TECHNICAL DATA	SPECIFICATION APPLIED
1	Điện áp định mức		Rated voltage	DIN 42531 20kV
2	Dòng điện định mức		Rated current	300A
3	Chiều dài đường dò		Creepage distance	480mm
4	Điện áp chịu đựng 50Hz ướt		Wet 50HZ withstand voltage	50kV
5	Điện áp chịu xung sét 1.2/50 μs		Impulse withstand voltage 1.2/50 μs	125kV
6	Trọng lượng		Weight	4kg
7	Màu men trên sản phẩm		The enamel is	Nâu/Brown
8	Dấu in trên sản phẩm		Mark imprinted on insulators	 24NF 300A.S